

# HORNO ATS HANNOVER N16

 Eléctrico

## ► CARACTERÍSTICAS GENERALES

Horno empotrable eléctrico.  
 Capacidad 62 litros.  
 3 funciones.  
 Panel de control de acero inoxidable.  
 Puerta con doble vidrio templado y semi espejado.  
 Esmalte interior "Easy to Clean".  
 Encendido automático desde la perilla.  
 Perillas retráctiles.  
 Termostato hasta 280°C.  
 Ventilador de enfriamiento.  
 Luz interior.  
 Luz indicadora de funcionamiento.  
 Grill eléctrico.  
 Timer mecánico de 90 minutos con corte automático.  
 Puerta desmontable para fácil limpieza.  
 Dispositivo de seguridad contra recalentamiento del horno.  
 Bisagras seguras  
 Aislación térmica de lana mineral.

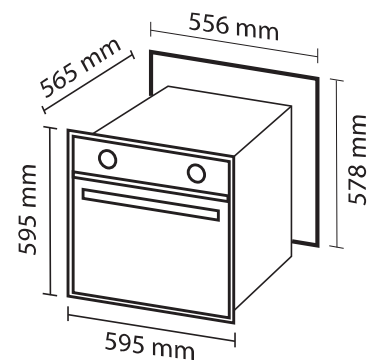


## ACCESORIOS

1 Bandeja  
 1 Rejilla

Dimensiones del producto:  
 (alto x ancho x profundidad)

Horno:	595 x 595 x 565 mm
Empotrado:	578 x 556 x 560 mm
Embalaje:	660 x 665 x 655 mm



## ► INFORMACIÓN TÉCNICA

Alimentación eléctrica: 220V - 50Hz  
 Potencia: 2,2 kW

CODIGO ALBIN TROTTER

P009158P0008



Asistencia Técnica  
 (56-2) 2887 8000  
[asistenciatecnica@albinrotter.com](mailto:asistenciatecnica@albinrotter.com)



Venta Repuestos  
 (56-2) 2887 8107  
 (56-2) 2887 8108  
[repuestos@albinrotter.com](mailto:repuestos@albinrotter.com)

