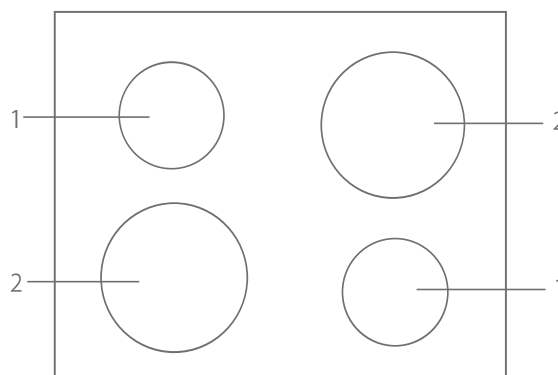
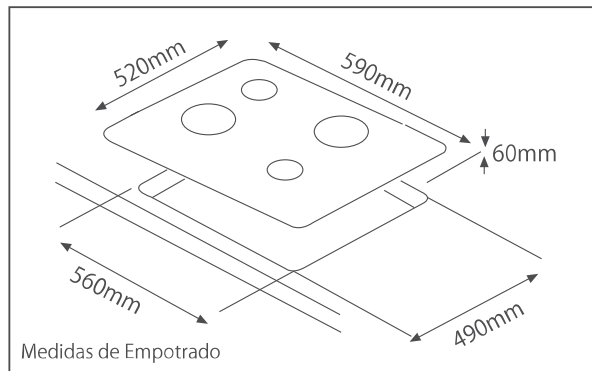
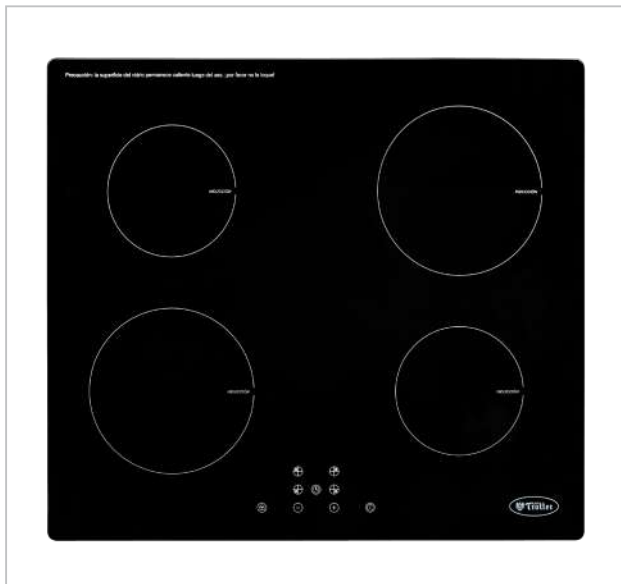


Eléctrico

Modelo: AT-XN E INDUKTION 4 P



Características

- Potencia: 7000W / 32 Amp.
- Encimera de inducción eléctrica de 4 zonas de cocción
- Selector de temperatura variable
- Cubierta de vidrio vitrocerámico
- Sistema de seguridad de sobrecalentamiento
- Indicador de funcionamiento luminoso
- Panel táctil

Quemadores

	Watts Max.	Recipientes
Plato 1	1500	14 cm
Plato 2	2000	18 cm

Pesos

Neto: 9.8 Kg. Bruto: 11.0 Kg.

Dimensiones

	Alto	Ancho	Fondo
Producto	60 mm	590 mm	520 mm
Embalaje	150 mm	660 mm	585 mm
Empotrado	-	560 mm	490 mm

CODIGO ALBIN TROTTER

P001142P0017

